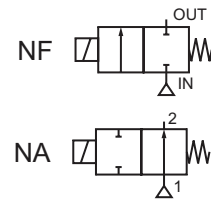




# Válvula Solenoide Ação Direta 1/8", 1/4" e 3/8"



2/2  
Série

8262/8263

## APRESENTAÇÃO

- Linha compacta com peso reduzido e fácil instalação e manutenção;
- Ampla gama de elastômeros para diversas aplicações;
- Montagem em qualquer posição;
- Normalmente Fechada (NF): aberta quando energizada;
- Normalmente Aberta (NA): fechada quando energizada;
- Construção em Latão e Aço Inox;

## INFORMAÇÕES GERAIS

Pressão diferencial Ver "Tabela de Especificação" [1 bar = 100 kPa]  
 Viscosidade máxima admissível 65 cSt (mm<sup>2</sup>/s)  
 Tempo de resposta 5 - 25 ms

Fluidos (#)	Temperatura	Vedações (#)
ar, gases neutros, água e óleo	- 20°C a + 90°C - 20°C a + 60°C	NBR (Nitrílica) UR (Uretano)

## MATERIAIS EM CONTATO COM FLUIDO

(#) Verificar a compatibilidade do fluido em contato com os materiais abaixo:

Corpo	Latão	Aço Inox 303
Base-Solenoide	Aço Inox 305	Aço Inox 305
Núcleo móvel / fixo	Aço Inox 430F	Aço Inox 430F
Mola	Aço Inox 302	Aço Inox 302
Assento	Latão / Aço Inox	Aço Inox
Vedação externa	NBR	NBR
Disco de Vedação	NBR ou UR	NBR
Suporte do disco (função NA)	POM	POM
Anel de defasagem	Cobre	Prata

## CARACTERÍSTICAS ELÉTRICAS

Tensão standart: C.C.(=): 12V – 24V  
 C.A.(~): 24V/ 60Hz – 120V/ 60Hz – 240V / 60Hz  
 outras tensões sob encomenda (consulte a ASCO)

Classe de Isolamento Standart	Tamanho da Bobina	Potência Nominal / Consumo				Bobina Sobressalente		
		C.C.		C.A.		Prefixo SC*		
		Watts	VA	Watts	VA	24 V	120/60 Hz	240/60 Hz
F	M-6	9,7	6	15,6	34	400325-142	400325-125	400325-128
F	M-XX	11,2	10,5	23	55	400425-142	400425-125	400425-128
F	M-XX	19,7	16,7	35	78	400425-342	400425-225	400425-228

\* Para outros tipos de bobinas consultar página 05.

## TABELA DE ESPECIFICAÇÃO

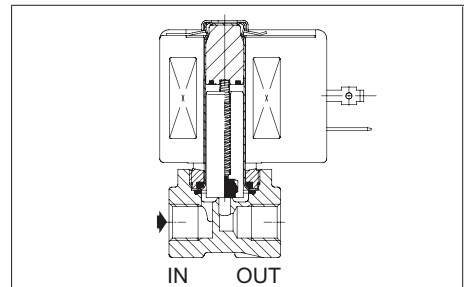
Conexão NPT	Orifício (mm)	KV	Pressão Diferencial (Kgf/cm <sup>2</sup> )						Máxima Temperatura do Fluido °C		Prefixos					Número Básico de Catálogo			Potência da Bobina (Watts)		
			Máxima								Áreas Classificadas				IP-65	Corpo em Latão	Construção	Corpo em Aço Inox 303	Construção	C.A.	C.C.
			Ar/gás (#)	Água (#)	Óleo (#)	① Ex dm	Ex e mb	Ex d	Ex mb	Corpo em Latão	Construção	Construção									
<b>2/2 vias, Normalmente Fechada</b>																					
1/8"	1,2	0,05	0	51	44	36	37	82	50	•	-	•	-	•	8262C001	1	-	-	6	9,7	
	2,4	0,17	0	19	10	9	10	82	50	•	-	•	-	•	8262C014	1A	-	-	6	9,7	
	3,2	0,29	0	11	5,4	12	5,4	10	5,4	82	50	•	-	•	8262C002	1A	8262C006	1	6	9,7	
1/4"	1,2	0,05	0	52	35	52	35	35	82	50	•	-	•	-	8262D019	3E	8262C080	3B	6	9,7	
	1,2	0,05	0	105	33	105	33	77	31	65	60	•	•	•	8262D200②	3	8262B214	-	10,5	11,2	
	2,4	0,14	0	25	10	23	9	11	9	82	50	•	-	•	8262D020	3E	8262C086	3B	6	9,7	
	3,2	0,30	0	10	4,4	11	4,1	6	4,1	82	50	•	-	•	8262D022	3E	8262C007	3B	6	9,7	
	3,2	0,30	0	21	5,1	21	4,8	14	4,8	93	65	•	•	•	8262D232	3A	-	-	10,5	11,2	
	4	0,43	0	12	2,8	14	2,8	10	3	82	65	•	•	•	8262C202	2A	8262C220	3D	10,5	11,2	
	5,6	0,73	0	2,7	1,2	3,4	1,4	2,7	1,4	82	50	•	-	•	8262C013	2	8262C036	3C	6	9,7	
	5,6	0,63	0	6,3	1,7	7	1,7	7	1,7	82	65	•	•	•	8262C208	2A	8262C226	3D	10,5	11,2	
	7,1	0,82	0	1,8	1	2,4	1,1	1,9	1,1	82	50	•	-	•	8262C090	2	8262C038	3C	6	9,7	
	7,1	0,82	0	4,2	1,2	5,2	1	4,2	1,2	82	65	•	•	•	8262C210	2A	-	-	10,5	11,2	
3/8"	3,2	0,30	0	21	5,1	21	4,8	18	4,8	93	65	•	③	•	③	8263B232	4	-	-	16,7	11,2
	4	0,44	0	7	2,4	7	2,4	7	2,4	82	65	•	•	•	8263B200	4	-	-	10,5	11,2	
	5,6	0,61	0	7	1,7	7	1,7	7	1,7	93	65	•	③	•	③	8263B206	4	-	-	16,7	11,2

① Para prefixos EF/EV, deverá ser alterado o 5º dígito do código base para "G". Exemplo: EF8262G002. A potência nominal da bobina sofre alteração de +/- 10%.

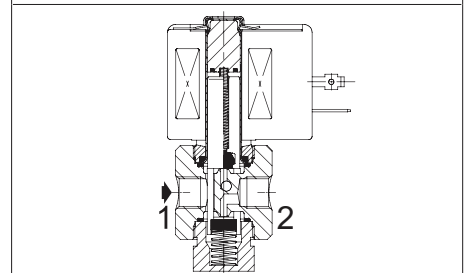
② Estas válvulas contêm discos de vedação em uretano.

③ Disponível somente em Corrente Contínua (C.C.).

④ Para a Construção com prefixo EF/EV (Ex m) a potência sobe para 22,6 watts.



função NF



função NA

**TABELA DE ESPECIFICAÇÃO**

Conexão NPT	Orifício (mm)	KV	Pressão Diferencial (Kgf/cm <sup>2</sup> )								Máxima Temperatura do Fluido °C		Prefixos					Número Básico de Catálogo				Potência da Bobina (Watts)	
			Máxima										Áreas Classificadas					Corpo em Latão	Construção	Corpo em Aço Inox 303	Construção		
			Min.	Ar/gás (#)		Água (#)		Óleo (#)		C.A.	C.C.	Ex dm	Ex e mb	Ex d	Ex mb	IP-65	C.A.					C.C.	C.A.
				C.A.	C.C.	C.A.	C.C.	C.A.	C.C.									EF (EV)	EM (WSEM)	Consulte a Asco	PV		
<b>2/2 vias, Normalmente Aberta</b>																							
1/8"	1,6	0,08	0	34	27	20	17	15	10	82	50	•	-	•	-	•	8262C091	1B	-	-	6	9,7	
	2,4	0,13	0	19	13	14	8	10	8	82	50	•	-	•	-	•	8262C093	1B	-	-	6	9,7	
	3,2	0,18	0	9	5,4	7	4,1	5,8	3,4	82	50	•	-	•	-	•	8262C031	1B	-	-	6	9,7	
1/4"	1,2	0,05	0	51	34	48	34	48	34	60	60	•	•	•	•	•	8262A260 ②	2C	-	-	10,5	11,2	
	2,4	0,14	0	20	14	17	10	16	9	60	60	•	•	•	•	•	8262A261 ②	2C	-	-	10,5	11,2	
	3,2	0,30	0	9	5,4	8	4,1	7	4,1	82	65	•	•	•	•	•	8262A262	2D	8262A138	3F	10,5	11,2	
	4	0,42	0	5,8	3	5,1	2	4,1	2	82	65	•	•	•	•	•	8262A263	2D	8262A142	3F	10,5	11,2	
	5,6	0,70	0	3	1,7	3	1,4	2,7	1,4	82	65	•	•	•	•	•	8262A264	2D	8262A148	3G	10,5	11,2	
	7,1	0,82	0	2	1	1,7	1	1,4	1	82	65	•	•	•	•	•	8262A265	2D	8262A152	3G	10,5	11,2	

① Para prefixos EF/EV, deverá ser alterado o 5º dígito do código base para "G". Exemplo: EF8262G091. A potência nominal da bobina sofre alteração de +/- 10%.

② Estas válvulas contém discos de vedação em uretano.

**OPÇÕES E ACESSÓRIOS**

- Conexão roscada tipo BSP;
- Operador manual: mantido ou momentâneo;
- Vedações em: FPM, EPDM, CR, PTFE, utilize o sufixo apropriado;
- Bobinas com classe de isolamento "H";
- Limpeza para uso em oxigênio - Vedação original substituída para CR;
- Tratamento em Níquel Químico (consultar fábrica);
- Pintura em epóxi padrão ASCOVAL ou PETROBRÁS (N1735 e N1374) - informar cor;
- Conector plug-in com led e supressor de ruídos (disponível apenas para bobinas "SC");
- Suporte de montagem;
- Outros.

**INSTALAÇÃO**

- Instruções de instalação/manutenção incluídas com o produto;
- Vista explodida da válvula mostrando componentes do kit de reparo fornecida sob requisição;

### DIMENSÕES, PESOS E KIT DE REPARO

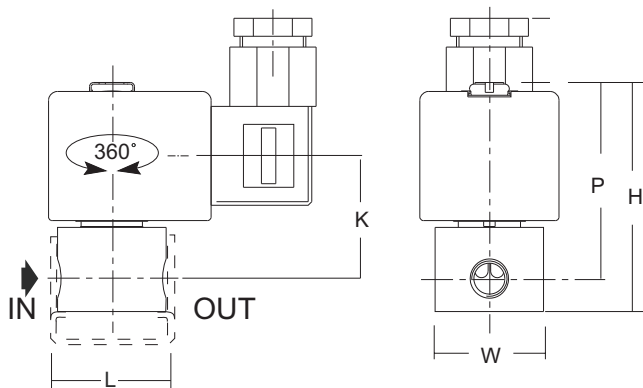
Construção No.	H	K	L	P	W	Kit de Reparo *		Peso Aprox. (kg)
						C.A.	C.C.	
1	64	33	30	55	43	FV-182026	FV-089854	0,7
1A	64	33	30	55	43	FV-089211	FV-089854	0,7
1B	80	34	30	55	43	FV-097847	FV-100056	0,7
2	76	43	40	65	43	FV-097845	FV-093070	0,8
2A	81	45	40	71	50	FV-304354	FV-304354	0,9
2B	80	45	40	70	50	FV-093609	FV-304354	0,9
2C	82	42	32	71	50	FV-208188	FV-208189	0,9
2D	82	42	32	71	50	FV-208186	FV-208187	0,9
3	81	46	32	70	50	FV-068040	FV-068039	0,9
3A	81	46	32	70	50	FV-068038	FV-068039	0,9
3B	75	43	40	65	43	FV-092648	FV-093070	0,8
3C	75	43	40	65	43	FV-097845	FV-093070	0,8
3D	79	45	40	70	50	FV-304352	FV-304352	0,9
3E	76	44	32	66	43	FV-092648	FV-093070	0,8
3F	80	42	40	71	50	FV-212055	FV-212056	0,9
3G	80	42	40	71	50	FV-208377	FV-208187	0,9
4	83	43	51	70	51	FV-068038	FV-068039	0,9

**Observações:**

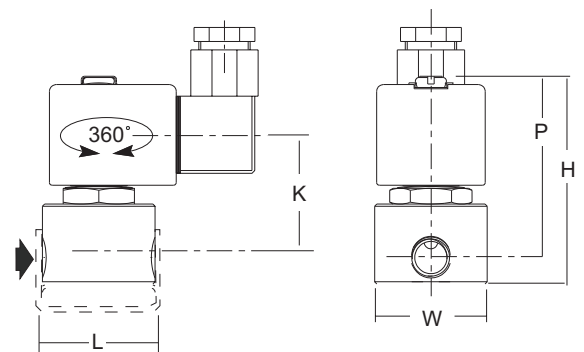
- Dimensões em "mm" para válvulas montadas com bobinas prefixo "SC".  
Pequenas variações podem ocorrer para montagem com outras bobinas.

\* Kit de reparo para a versão com bobina Ex d, consultar a Ascoval.

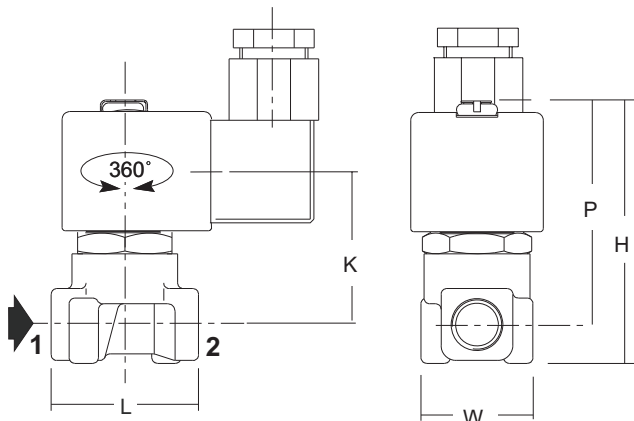
Construção 1



Construção 3



Construção 2



Construção 4

