

APRESENTAÇÃO

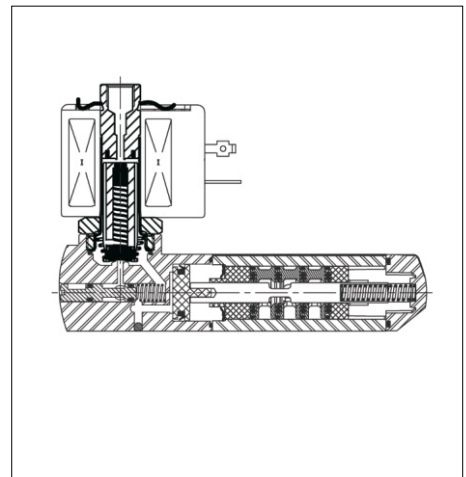
- As válvulas "spool" monoestáveis possuem certificação TÜV/Exida de segurança funcional em conformidade com a IEC 61508, permitindo seu uso em aplicações com PFD's de até nível SIL 3 (certificado Exida vide site);
- Várias opções de materiais construtivos / invólucros, permitem adequar a válvula às necessidades mais específicas de processo;
- A válvula é protegida contra entrada de líquidos, pó ou outras substâncias estranhas (construção ambientalmente-protegida).
- Todas as bobinas são moldadas em epoxi, dando assim, uma maior resistência quando expostas ao tempo e/ou substâncias agressivas;
- Válvula disponibiliza a opção de pilotagem externa, propiciando a utilização em baixas pressões (abaixo de 2 bar), necessitando apenas da inversão de um selo seletor / conexão à tomada piloto.



GERAL

Pressão diferencial 2 - 10 bar [1 bar = 100 kPa]
Fluxo (Qv a 6 bar) 1/4" = 860 l/min
1/2" = 3800 l/min

Fluido	Faixa de Temperatura	Materiais de vedação
Ar / gás inerte, filtrado	- 25°C a + 60°C	NBR (borracha nitrílica) + PUR (poliuretano)



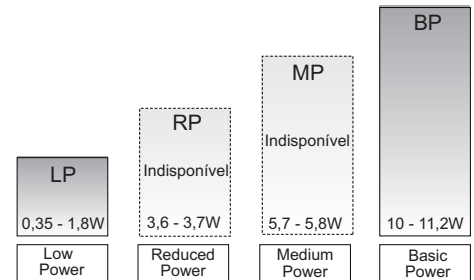
MATERIAIS EM CONTATO COM O FLUIDO

	Alumínio, anodizado preto	Aço Inox 316L
Corpo	Alumínio, anodizado preto	Aço Inox 316L
Tampa das extremidades (retorno com mola)	PA (fibra de vidro)	Aço Inox 316L
Peças internas da válvula spool	Zamak, Al, POM, Alumínio	Al, POM
Base do solenóide	Aço Inox 305	Aço Inox 305
Núcleo e plugnut (núcleo fixo)	Aço Inox 430F	Aço Inox 430F
Mola do núcleo	Aço Inox 302	Aço Inox 302
Vedações	NBR	NBR
Disco superior	PA	FPM
Suporte do disco	AC	POM
Cartridge (baixa potência)	soldado (Al ou Alumínio)	soldado sem gaxeta (Al 430)
Assento	Latão	Aço Inox 316L
Anel de defasagem	Cobre	Cobre

CARACTERÍSTICAS ELÉTRICAS

Tensão standart: C.C.(=): 12V - 24V
C.A.(~): 24V/ 60Hz - 120V/ 60Hz - 240V / 60Hz
outras tensões sob encomenda (consulte a ASCO)

Classe de Isolamento Standart	Tamanho da Bobina	Nível de Potência	Potência Nominal / Consumo				Bobina Sobressalente		
			C.C.		C.A.		Prefixo SC*		
			Watts	VA	Watts	VA	C.C.	C.A.	
F	M-XX	BP	11,2	23	10,5	34	400425-142	400425-125	400425-128
F	M-XX	LP	-	-	-	-	**	**	**



Níveis de potência disponíveis em destaque.

* Para outros tipos de bobinas consultar a página 05.

** Indisponível na construção "SC".

TABELA DE ESPECIFICAÇÃO

Conexão	Orifício (mm)	KV	Pressão Dif. (Kgf/cm ²)		Nível de Potência	Material do Corpo	Prefixos (obrigatório)					IP 65	Número Básico de Catálogo		Sufixo (opcional)	
			Min.	Máx.			Áreas Classificadas - Ex...						Simple Solenoide (Monoestável)	Duplo Solenoide (Biestável)		
			...d mb	...mb			...e mb	... d	... ia	SC	Operador Manual					
3/2 vias - Comando piloto solenóide / Retorno Mola e Comando e Retorno por piloto Solenóide.																
1/4"	6	0,75	2	10	BP	Alumínio	•	-	•	•	-	•	8551B405	8551B406	•	
					LP		②	②	•	-	-	-	•	8551B305	8551B306	•
1/4"	6	0,75	2	10	BP	Aço Inox 316L	•	-	•	•	-	•	8551A413	8551A414	•	
					LP		②	②	•	-	②	-	•	8551A313	8551A314	•
1/2"	13	3,15	2	10	BP	Alumínio	•	-	•	•	-	•	8553A405	8553A406	•	
					LP		②	②	•	-	②	-	•	8553A305	8553A306	•
1/2"	13	3,15	2	10	BP	Aço Inox 316L	•	-	•	•	-	•	8553A413	8553A414	•	
					LP		②	②	•	-	②	-	•	8553A313	8553A314	•

① Para prefixos EF/EV, deverá ser alterado o 5º dígito do código base conforme abaixo:

Válvulas "BP" - para "G". Ex.: EF8551G405

Válvulas "LP" - para "H". Ex.: EV8551H313

② Disponível somente em Corrente Contínua (C.C.).

OPÇÕES

- Conexão roscada tipo "G" - Alterar o 1º dígito do código básico de catálogo. Ex.: de SC8551B305 para SCG551B305;
- Operador manual tipo mantido;
- Bobinas com classe de isolamento "H";
- Tratamento em Níquel Químico (consultar fábrica);
- Pintura em epóxi padrão ASCOVAL ou PETROBRÁS (N1735 e N1374) - informar cor;
- Conector plug-in com led e supressor de ruídos (disponível apenas para bobinas "SC");
- Válvula configurada para pilotagem externa - TPL 20547;
- A válvula solenoide Ex mb (prefixo "PV") pode ser fornecida com outros comprimentos de cabo (consulte a Asco).
Outros (consultar fábrica).

ACESSÓRIOS

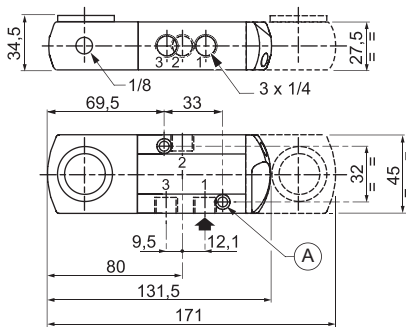
Série	Conexão	Protetor de Escape (Aço Inox)		Protetor de Escape (Polietileno)		Protetor de Escape (Bronze sinterizado)	
		(BSP)	(NPT)	(BSP)	(NPT)	(BSP)	(NPT)
551	1/4"	M2MB	SSM2MN	-	E2MN	P2MB	P2MN
553	1/2"	M4MB	SSM4MN	-	E4MN	P4MB	P4MN

INSTALAÇÃO

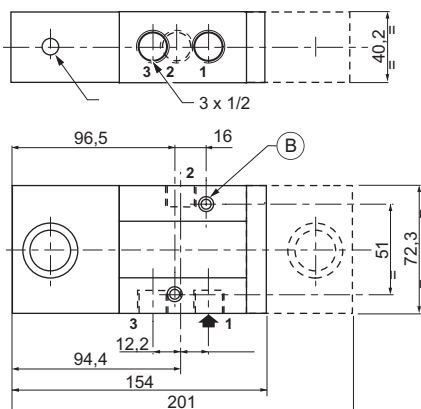
- Instruções de instalação/manutenção incluídas com o produto;
- Estas válvulas podem ser montadas em qualquer posição sem afetar a operação;
- Válvula não trabalha na função NA;
- Para a utilização das válvulas em ambientes externos e/ou agressivos, aconselhamos a utilização de acessórios como silenciadores ou similares nas vias de exaustão, para melhor proteção das partes internas;

DIMENSÕES (mm), PESO(kg)

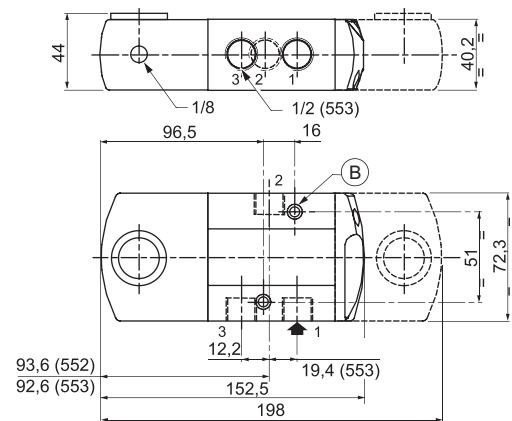
Série 8551 - Alumínio / Aço Inox 316L



Série 8553 - Aço Inox 316L



Séries 8553 - Alumínio

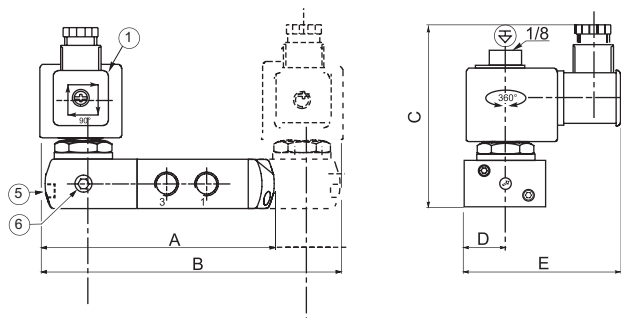


- (A) 2 orifícios de montagem, diâmetro 5,3 mm.
Rebaixo: diâmetro de 09 mm, profundidade 5 mm
- (B) 2 orifícios de montagem, diâmetro 6,5 mm.
Rebaixo: diâmetro 11 mm, profundidade 8 mm

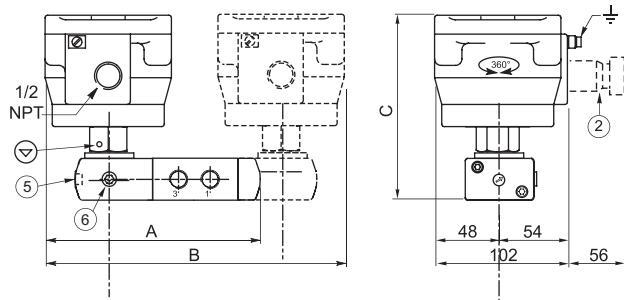
DIMENSÕES (mm),



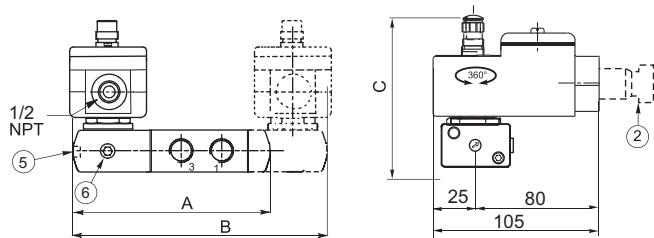
TIPO 01: Prefixo SC
Basic Power
Moldado em epóxi
Grau de Proteção: IP-65
Exemplo de codificação:
SC8551B405



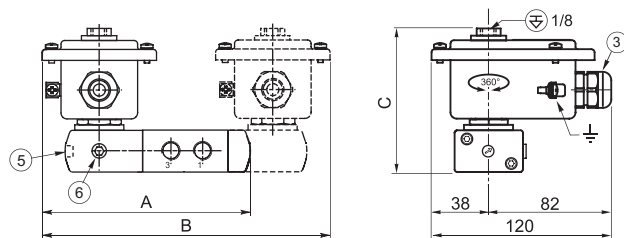
TIPO 02: Prefixos NF/WSNF
Basic Power
Alumínio revestido de epóxi (NF)
Aço Inox 316 (WSNF)
Marcação Ex: Br - Ex d IIC T2 - T6
Grau de Proteção: IP 67
Exemplos de codificação:
NF8553B405 / WSNF8553A413



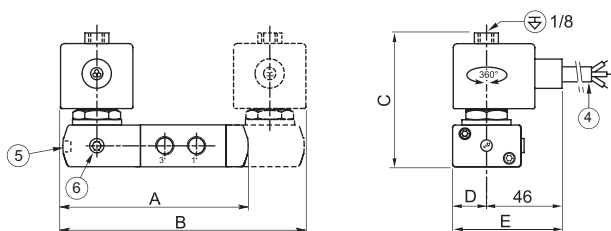
TIPO 03: Prefixo WBIS
Low Power
Polímero de Cristal Líquido (LCP)
Marcação Ex: Br - Ex ia IIC T6
Grau de Proteção: IP66
Exemplo de codificação:
WBIS8551B306



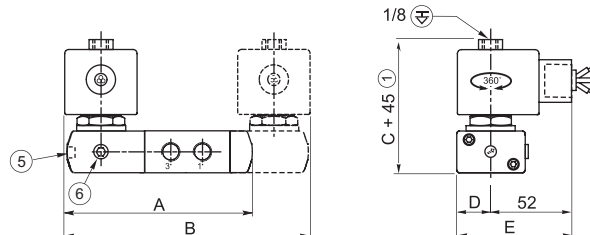
TIPO 04: Prefixos EM/WSEM
Low Power / Basic Power
Aço Carbono Pintado (EM)
Aço Inox 316 (WSEM)
Marcação Ex: Br-Ex e mb II T3-T6
Grau de proteção: IP67
Exemplos de codificação:
EM8551B305 / WSEM8551A414



TIPO 05: Prefixo PVA
Low Power / Basic Power
Encapsulado em Epóxi
Marcação Ex: BR-Ex m II T6
Grau de proteção: IP67
Exemplo de codificação:
PVA8551A308



TIPO 06: Prefixo EF/EV
Low Power / basic Power
Encapsulado em Epóxi
Marcação Ex: Br Ex - dm IIC T3/T4/T6
Grau de Proteção: IP66(EF) IP66W(EV)
Exemplos de codificação:
EF8552A306 / EV8553A313



- ① Conexão orientável em incrementos de 90°, cabo Ø 6 – 10 mm;
 - ② Prensa cabos com certificado "Ex" (sob encomenda);
 - ③ Prensa cabo em poliamida para cabos de 7 a 12mm não armados;
 - ④ Cabo de três núcleos, comprimento 0,5m;
 - ⑤ Operador manual tipo fenda (2 posições), sufixo MS;
 - ⑥ Alimentação externa do ar do piloto, conexão 1/8";
- ⊕ Porta de exaustão do piloto conectável;
 - ⊖ Porta de exaustão do piloto não-conectável.

DIMENSÃO(mm)⁽¹⁾

Tipo	Opção de prefixo	Nível potência	A		B		C		D		E	
			551	553	551	553	551	553	551	553	551	553
01	SC	BP	132	152,5	170	198	102,7	112,2	22,5	36,15	86,5	100,2
02	NF / WSNF	BP	158	197,3	224	287,6	141,8	151,3	-	-	-	-
03	WBIS	LP	132	153	171	198	111	121	-	-	-	-
04	EM / WSEM	BP/LP	148	169,2	204	231,3	103	112,5	-	-	-	-
05	PV	LP	132	152,5	172	198	88	97,5	22,5	36,15	67,5	81,2
06	EF / EV	BP/LP	132,5	156	173	205	85,5	95	22,5	36,15	74,5	88,2

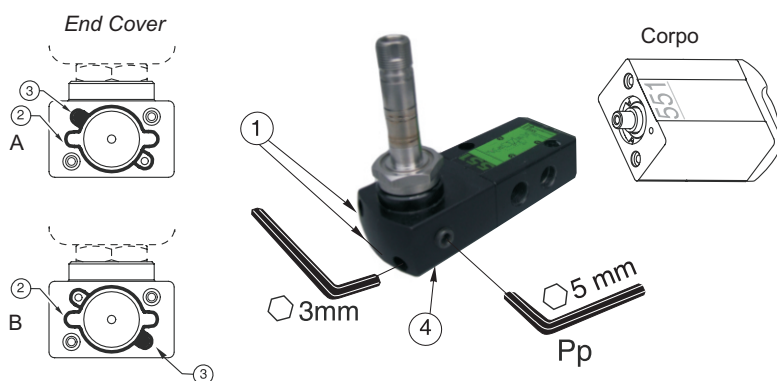
⁽¹⁾ Incluindo bobinas e conectores.

PESO(kg)⁽¹⁾

Tipo	Opção de prefixo	Peso (alumínio)				Peso (latão)				Peso (aço inox)			
		monoestável		biestável		monoestável		biestável		monoestável		biestável	
		551	553	551	553	551	553	551	553	551	553	551	553
01	SC	0,76	1,35	1,34	1,91	0,76	-	1,34	-	1,19	2,68	1,95	4,01
02	NF	1,85	2,39	3,51	4,05	1,85	-	3,51	-	2,34	3,83	4,05	6,11
02	WSNF	1,85	2,39	3,51	4,05	3,15	-	4,81	-	3,64	5,14	6,65	8,71
03	WBIS	0,88	1,60	1,56	2,20	0,88	-	1,56	-	1,32	2,81	2,01	4,07
04	(WS)EM (BP)	0,84	1,36	1,49	1,93	1,62	-	2,22	-	1,62	3,12	2,61	4,66
04	(WS)EM (LP)	1,05	1,57	1,70	2,14	8,7	-	1,70	-	1,62	3,12	2,61	4,66
05	PV	0,82	1,36	1,45	1,92	0,82	-	1,45	-	1,29	2,78	1,95	4,01
06	EF/EV (BP)	0,64	1,36	1,29	1,93	0,64	-	1,29	-	1,29	2,78	1,95	4,01
06	EF/EV (LP)	0,85	1,57	1,50	2,14	0,85	-	1,50	-	1,29	2,78	1,95	4,01

⁽¹⁾ Incluindo bobinas e conectores.

Mudança para pilotagem externa (em campo)



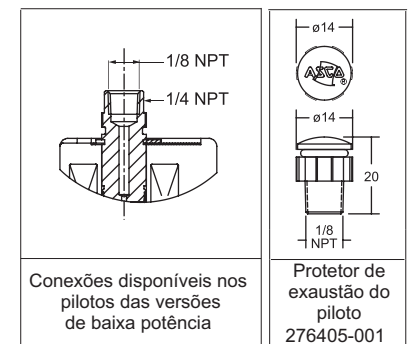
Procedimento:

- Solte os dois parafusos para remoção do *end cover* - chave hexagonal de 3mm (1);
- Mude a vedação seletora (2 e 3) da posição A para a posição B;
- Reinstale o *end cover* (1) apertando os parafusos com torque de 2N.m;

Conexão para piloto:

- Remova o protetor da conexão para piloto externo (4) - chave hexagonal 5mm;
- Coloque conexão (1/8") para alimentação auxiliar (2,5 - 10 bar);
- O procedimento deverá ser repetido para ambos os operadores;

Detalhe da conexão piloto (Low Power)



Conexões disponíveis nos pilotos das versões de baixa potência

Protetor de exaustão do piloto
276405-001