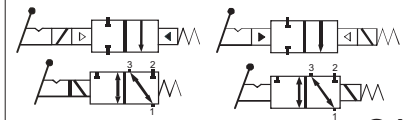




Válvula Solenoide

2, 3 e 4 vias - Rearme Manual

1/4" a 2 1/2"



Série Rearme Manual

APRESENTAÇÃO

- Válvulas com rearme manual com mecanismos robustos para controle de processos;
- Alavanca com indicação visual perfeitamente visível;
- O mecanismo de rearme pode ser posicionado em 360°;
- Mecanismos e válvula projetados para prevenir acionamento acidental;
- Ideal para processos críticos;

INFORMAÇÕES GERAIS

Pressão diferencial	0 - 55 bar [1 bar = 100kPa]
Viscosidade Máxima	65 cSt (mm ² /s)
Tempo de Resposta	5 - 120 ms

Fluido (#)	Temperatura	Vedação (#)
ar, gás inerte, água, óleo vapor / fluidos corrosivos	-20 a + 82°C máxima 177°C	NBR (Borracha Nitrílica) PTFE (Politetrafluoretileno)

MATERIAIS EM CONTATO COM O FLUIDO

(#) Verificar a compatibilidade dos materiais abaixo em contato com o fluido

Corpo e assento	Latão	Aço inox 316
Base do Solenoide	Aço inox 305	Aço inox 305
Núcleo e <i>plugnut</i> (núcleo fixo)	Aço inox 430F	Aço inox 430F
Molas	Aço inox 302	Aço inox 302
Vedações	NBR	NBR
Disco de vedação	PTFE	PTFE
Anel de defasagem	Cobre	Cobre

CARACTERÍSTICAS ELÉTRICAS

Tensão standart: C.C.(=): 12V – 24V
C.A.(~): 24V/ 60Hz – 120V/ 60Hz – 240V / 60Hz
outras tensões sob encomenda (consulte a ASCO)

Classe de Isolamento Standart	Tamanho da Bobina	Potência Nominal / Consumo				Bobina Sobressalente		
		C.C.		C.A.		Prefixo SC *		
		Watts	Watts	VA Sustentação	VA Arranque	C.C.	C.A.	
F	M12	-	20	45	96	24 V	120/60 Hz	240/60 Hz
H	M12	36,2	-	-	-	400626-542	400525-225	400525-228

* Para outros tipos de bobinas consultar a página 05.

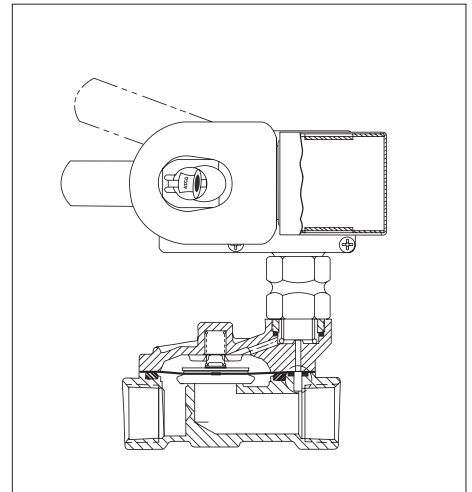
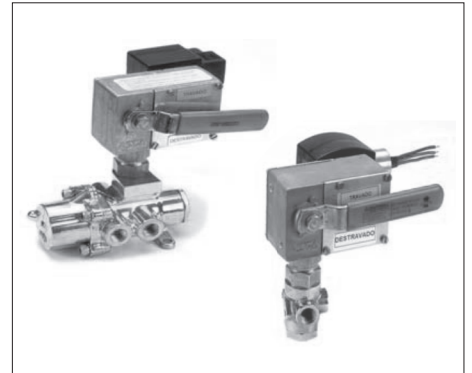


TABELA DE ESPECIFICAÇÃO

Conexão NPT	Orifício (mm)	KV - fator de fluxo	Pressão Dif. (Kgf/cm ²)		Máxima Temp. do Fluido (°C)	Prefixos				Fechada quando Travada		Aberta quando Travada		Construção	Potência (Watts)		
			Mínima	Máxima		Áreas Classificadas			IP-65	Travada Eletricamente (fecha quando a bobina é desenergizada)	Destravada Eletricamente (fecha quando a bobina é energizada)	Travada Eletricamente (fecha quando a bobina é desenergizada)	Destravada Eletricamente (fecha quando a bobina é energizada)		AC	DC	
						Ex m	Ex em	Ex d									SC
			EF (EV)	EM (WSEM)		④	SC										
2/2 vias, corpo de latão forjado, vedação NBR, para fluidos ar, água e óleo leve																	
3/4"	19	5,6	0,34	17	82	-	-	●	●	8025B201	8015B201	8025B214	8015B214	1	20	36,2	
1"	25	11	0,34	9	82	-	-	●	●	8025B202	8015B202	8025B215	8015B215	2	20	36,2	
1 1/4"	29	12,9	0,34	9	82	-	-	●	●	8025B203	8015B203	8025B216	8015B216	2A	20	36,2	
1 1/2"	32	19,2	0,34	9	82	-	-	●	●	8025B204	8015B204	8025B217	8015B217	2B	20	36,2	
2"	44	36,9	0,34	9	82	-	-	●	●	8025B205	8015B205	8025B218	8015B218	3	20	36,2	
2 1/2"	44	38,6	0,34	9	92	-	-	●	●	8025B206	8015B206	8025B219	8015B219	3A	20	36,2	
2/2 vias, corpo de latão forjado, vedação PTFE para vapor																	
3/4"	19	6,7	0,34	9	177	-	-	●	●	8025B207	8015B207	8025B220	8015B220	4	20	36,2	
1"	25	11,6	0,34	9	177	-	-	●	●	8025B208	8015B208	8025B221	8015B221	2C	20	36,2	
1 1/4"	29	12,9	0,34	9	177	-	-	●	●	8025B209	8015B209	8025B222	8015B222	2D	20	36,2	
1 1/2"	32	19,2	0,34	9	177	-	-	●	●	8025B210	8015B210	8025B223	8015B223	2E	20	36,2	
2/2 vias, corpo de Aço Inox 316, vedação PTFE para fluidos corrosivos																	
1/2"	10	2,7	0,34	17	175	-	-	●	●	8025B211	8015B211	8025B224	8015B224	4A	20	36,2	
3/4"	19	6,7	0,34	17	175	-	-	●	●	8025B212	8015B212	8025B225	8015B225	5	20	36,2	
1"	25	9,6	0,34	9	175	-	-	●	●	8025B213	8015B213	8025B226	8015B226	6	20	36,2	

TABELA DE ESPECIFICAÇÃO

Conexão NPT	Orifício (mm)	KV - fator de fluxo	Pressão Dif. (Kgf/cm ²)		Máxima Temp. do Fluido (°C)	Prefixos			IP-65	Travada Eletricamente		Destravada Eletricamente		Construção	Potência (Watts)	
			Mínima	Máxima		Áreas Classificadas				Caixa Solenoide para Uso Geral		Caixa Solenoide para Uso Geral			AC	DC
			Ex m ①	Ex em		Ex d	EF (EV)	EM (WSEM)	④	SC	Número da Válvula		Número da Válvula			
3/2 vias, corpo de latão forjado, vedações NBR, para fluidos ar, água e óleo leve																
1/4"	4,4	0,32	0	9	82	-	-	•	•		8308A040 ②③		8310A040 ②③	7	20	36,2
3/8"	16	2,6	0,7	17	82	-	-	•	•		8308A041 ⑤		8310A041 ⑤	8	20	36,2
1/2"	16	3,4	0,7	17	82	-	-	•	•		8308A042 ⑤		8310A042 ⑤	8	20	36,2
4/2 vias, corpo de latão forjado, vedações NBR, para fluidos ar, água e óleo leve																
1/4"	4,8	0,68	0	17	71	-	-	•	-		8408B006		8410B006	9	20	36,2
3/8"	4,8	0,68	0	17	71	-	-	•	-		8408B007		8410B007	9	20	36,2

① Consulte a ASCO;

② Válvulas disponíveis em aço inox. Altera-se o código base. ex.: de 8308A040 para A308A040;

③ Válvulas disponíveis somente no modo de operação universal;

④ Consultar a Asco para codificação

⑤ Para válvulas Normalmente Fechadas (NF), acrescentar o sufixo F; Para válvulas Normalmente Aberta (NA) acrescentar sufixo G.

OPÇÕES E ACESSÓRIOS

- Conexão roscada tipo BSP;
- Bobinas com classe de isolamento "H";
- Tratamento em Níquel Químico (consultar fábrica);

INSTALAÇÃO

- Instruções de instalação/manutenção incluídas na embalagem de cada produto;
- Vista explodida da válvula mostrando componentes do kit de reparo fornecido sob requisição;
- As válvulas solenoides dessa série podem ser montadas em qualquer posição;

Movimentos

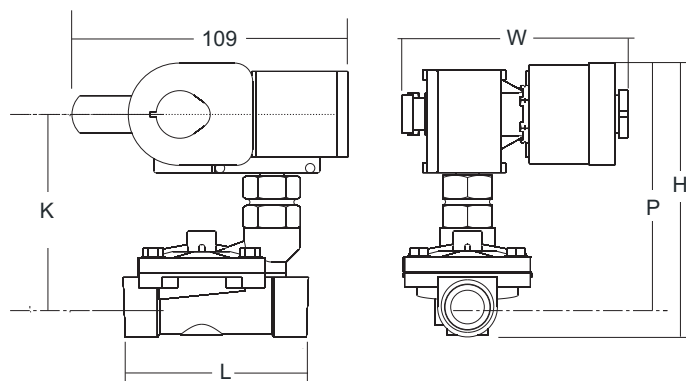
Destravada Eletricamente (*Electrically Tripped*) - manualmente mova a alavanca até travar, com a bobina desenergizada.

Destrava quando a bobina é energizada.

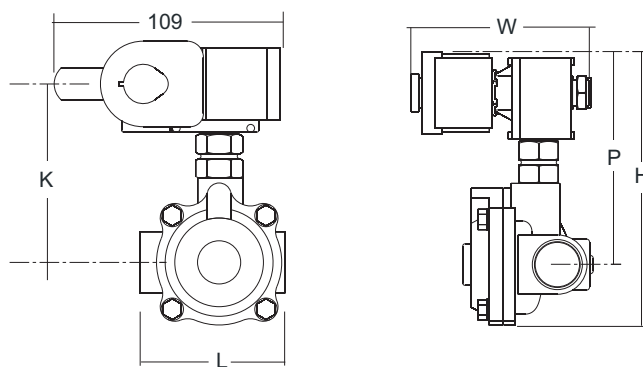
Travada Eletricamente (*No voltage Release*) - manualmente mova a alavanca até travar com a bobina energizada.

Destrava quando a bobina é desenergizada.

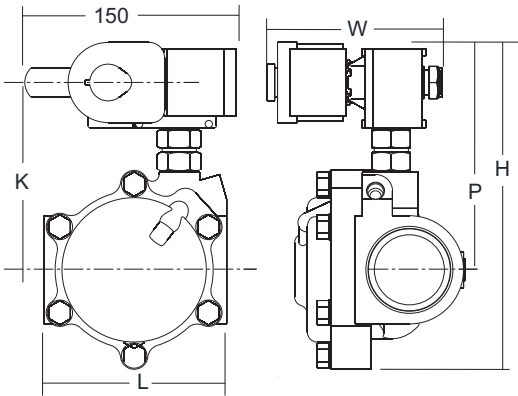
Construção 1



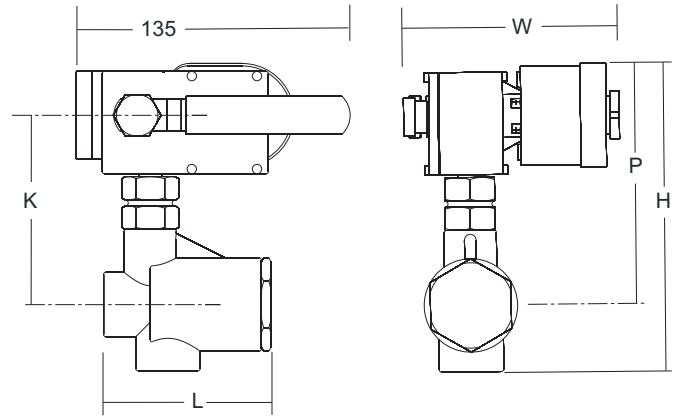
Construção 2



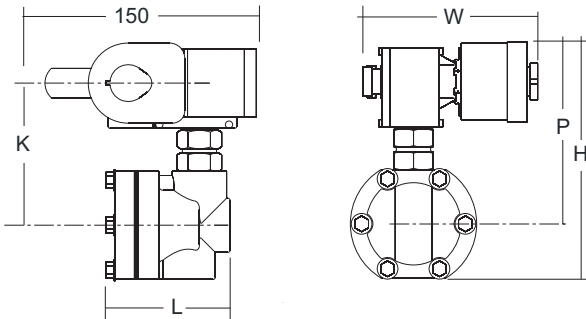
Construção 3



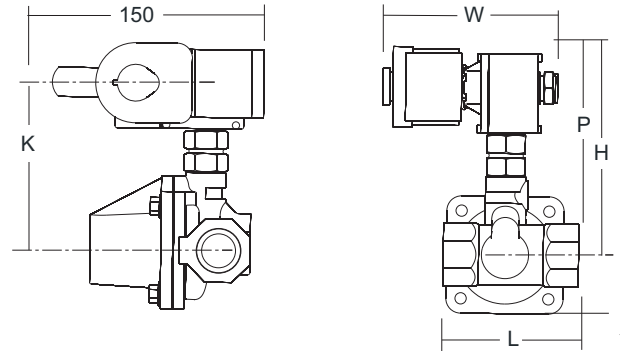
Construção 4



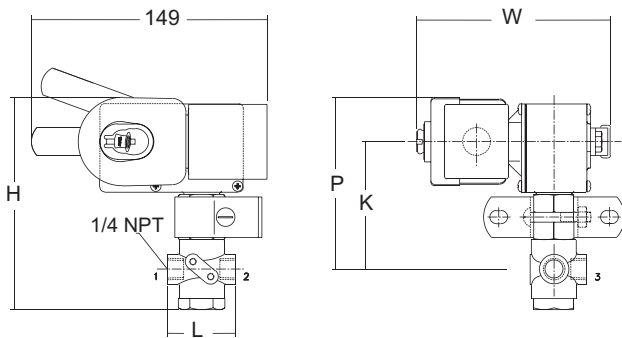
Construção 5



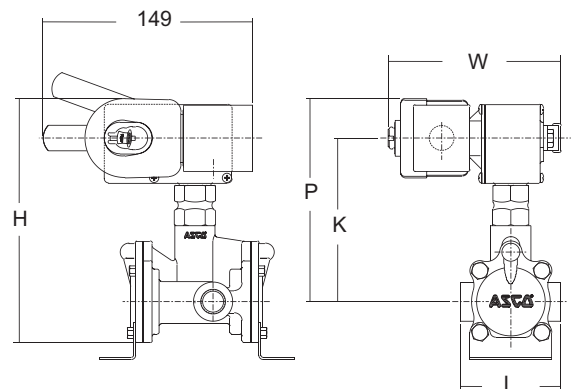
Construção 6



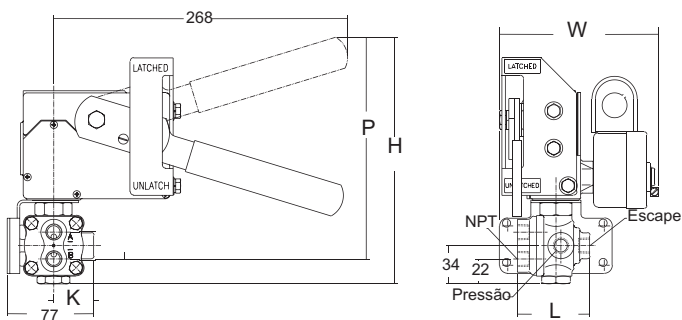
Construção 7



Construção 8



Construção 9



Dimensões e Pesos.

Construção No.	H	K	L	P	W	Peso Aprox. (kg)
1	149	105	99	133	*	2,6
2	187	118	95	146	*	2,7
2A	187	118	93	146	*	3,2
2B	199	121	111	150	*	4,3
2C	146	118	95	146	*	4,1
2D	194	118	93	146	*	4,1
2E	206	121	111	150	*	5,7
3	230	132	129	160	*	6,1
3A	230	132	140	160	*	6,1
4	167	103	91	131	*	2,4
4A	150	90	80	119	*	1,7
5	166	100	88	128	*	5,1
6	187	118	95	146	*	4,1
7	134	80	43	108	122	1,2
8	173	116	70	144	122	3,2
9	219	36	64	197	142	3,2

* 123 mm para a série 8025 e 117 mm para a série 8015.

Pequenas variações podem ocorrer para montagem com outras bobinas

- Dimensões em "mm" para válvulas montadas com bobinas prefixo "Usó Geral"

Kit de Reparo*

Código Base	C.A.	C.C.
8015B201	FV - 318448	FV - 318490
8015B202	FV - 318452	FV - 318494
8015B203	FV - 318452	FV - 318494
8015B204	FV - 318453	FV - 318495
8015B205	FV - 318456	FV - 318498
8015B206	-	-
8015B207	FV - 318458	-
8015B208	-	-
8015B209	-	-
8015B210	-	-
8015B211	-	FV - 318506
8015B212	FV - 318466	FV - 318508
8015B213	-	FV - 318510
8015B214	FV - 318470	FV - 318512
8015B215	FV - 318472	FV - 318514
8015B216	FV - 318472	FV - 304176
8015B217	FV - 304125	-
8015B218	FV - 318476	-
8015B219	-	-
8015B220	-	-
8015B221	FV - 318480	-
8015B222	-	-
8015B223	-	-
8015B224	-	FV - 318528
8015B225	FV - 304149	-
8015B226	-	-
8025B201	FV - 318447	FV - 318489
8025B202	FV - 318449	FV - 318491
8025B203	FV - 318449	FV - 318491
8025B204	FV - 318454	FV - 318496
8025B205	FV - 318455	-

Código Base	C.A.	C.C.
8025B206	FV - 318455	FV - 318497
8025B207	FV - 318457	-
8025B208	-	FV - 318501
8025B209	FV - 318460	-
8025B210	FV - 318461	-
8025B211	FV - 318463	FV - 318505
8025B212	FV - 318465	-
8025B213	FV - 318467	-
8025B214	FV - 318469	FV - 318511
8025B215	FV - 318471	FV - 318513
8025B216	FV - 318471	-
8025B217	-	-
8025B218	FV - 318475	-
8025B219	-	-
8025B220	-	-
8025B221	-	-
8025B222	FV - 318479	-
8025B223	-	-
8025B224	FV - 318483	FV - 318587
8025B225	FV - 318485	FV - 318529
8025B226	FV - 318487	-
8308A040 ⑤	FV - 304151	FV - 304203
8308A041 ⑤	FV - 306745	FV - 306755
8308A042 ⑤	FV - 306745	FV - 306755
8310A040 ⑤	FV - 304155	FV - 304207
8310A041 ⑤	FV - 306747	FV - 306757
8310A042 ⑤	FV - 306747	FV - 306757
8408B006	FV - 304159	FV - 304211
8408B007	FV - 304159	FV - 304211
8410B006	FV - 304161	FV - 304213
8410B007	FV - 304161	FV - 304213

* Kit de reparo para a versão com bobina Ex d, consultar a Ascoval.

⑤ Para kits de válvulas Normalmente Fechadas (NF), acrescentar o sufixo F;

Para kits de válvulas Normalmente Aberta (NA) acrescentar sufixo G